



- Screwable ring designed for a straight lifting
- One CSS ring can lift up to 55 tons
- Large shackle
- Maximum compactness

- Anneau à visser conçu pour un levage linéaire
- Un seul anneau CSS peut lever jusqu'à 55 tonnes
- Passage de manille très large
- Encombrement minimal

- Zentraler Ring mit Bohrungen für den geraden Zug
- Bis zu 55 t Tragfähigkeit pro Ring
- Große Schäkelöffnung für's Anschlaggeschirr
- Leicht zu händeln

- Рым-болт с винтовым соединением, спроектированный для подъема по прямой линии
- Один рым-болт CSS способен поднять до 55 тонн
- Большая дыра в шекли
- Компактный вид рым-болта

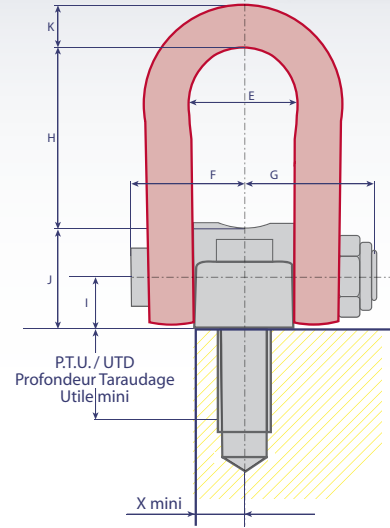
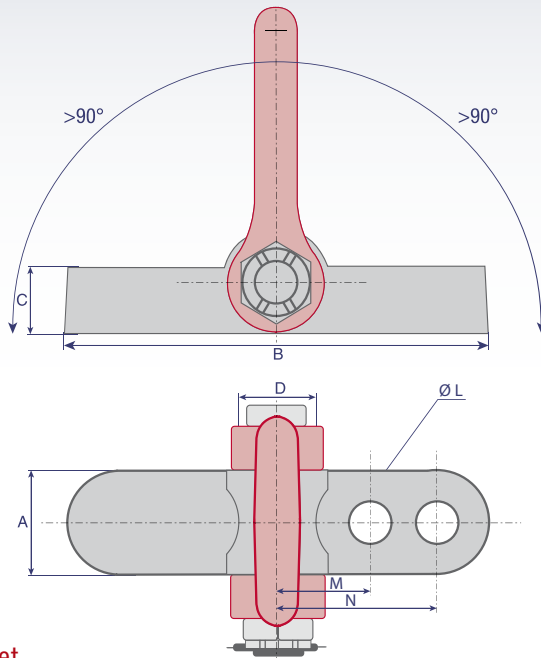


CSS

CENTRAL SAFETY SHACKLE
ANNEAU CENTRAL DE SECURITÉ
ZENTRALER SICHERHEITSRING
РЫМ-БОЛТ С ОТКИДНОЙ ЦЕНТРАЛЬНОЙ СКОБОЙ

HIGH TENSILE ■ HAUTE RESISTANCE ■ HOCHFEST ■ ВЫСОКАЯ УСТОЙЧИВОСТЬ К РАСТЯЖЕНИЮ

Class > 8 ■ Класс стали > 8



www.codipro.net

1,000 LBS = 0,4536 TO

Reference Référence Referenz Артикул	WLL CMU Höchstbelastung WLL Предельно допустимая нагрузка	Safety factor Coef. sécurité Sicherheitsfaktor Коэффициент безопасности	X mini мин.	A	B	C	D	E	F	G	H	I	J	K	Weight Poids Gewicht Вес
CSS 20	20,00 TO	4	40	80	220	50	62	90	88	98	132	38	76	41	12,7 Kg
CSS 32	32,25 TO	4	40	80	330	50	62	90	88	98	132	38	76	41	16,7 Kg
CSS 55	55,00 TO	4	53	105	540	85		184	160	170	267	85	175	79,5	90 Kg

Drilling and fastening by srew DIN 912-12.9
 Perçage et fixation par Vis DIN 912-12.9
 Bohrung und Montage mit Schrauben DIN 912-12.9
 Сверление и винтовое соединение DIN 912-12.9

Reference Référence Referenz Артикул	Drilling* / Perçage* / Bohrung* / Сверление*			PTU/UTD/ French & German words are missing/ Минимальная полезная глубина резьбы	Screw* / Vis* / Schraube* / Винт*						
	ø L	M	N		Useful Minimum Thread Полезный	Quantity Quantité Menge Количество	Model Modèle Modell Модель	Length Longueur Länge Длина	Head/Tête Schraubenkopf/Петля		N.m Foot/LBS
									ø	Height Hauteur Höhe/Высота	
CSS 20	38	70	/	54	2	M36	100	54	36	600	
CSS 32	38	70	130	54	4	M36	100	54	36	600	
CSS 55	50	133	210	85	4	M48	160	72	48	600	

Other variants of screw or drilling available upon request /
 Autre style de vis ou de diamètre de perçage disponible sur demande
 Andere Schrauben und Bohrungen sind auf Anfrage erhältlich /
 Другие исполнения рым-болтов по индивидуальному заказу



www.codipro.net ■ info@codipro.net

Luxembourg : Zone d'Activités Salzbaach ■ L - 9559 WILTZ ■ BP 100 L - 9502 WILTZ ■ Tél. +352 26 81 54-1 ■ Fax +352 81 05 17

France : 9, Boulevard des Ravalières Z.A. ■ F - 72560 CHANGÉ ■ Tél. +33(0)2 43 40 17 00 ■ Fax +33(0)2 43 40 07 99